

ПАСПОРТ

V1-I0-70592-NKG00-6507550

Светодиодный светильник VARTON Axium 2.0
75 Вт 5000 К IP65 накладной с
рассеивателем прозрачное закаленное
стекло



1. Основные сведения

Изготовитель: ООО ТПК «Вартон».

Адрес изготовителя: 121354, Россия, город Москва, улица Дорогобужская, дом 14, строение 6, help@varton.ru.

Адрес места осуществления деятельности по изготовлению продукции: 301831, Россия, Тульская область, Богородицкий район, город Богородицк, улица 30 лет Победы, дом 1а.

Соответствие: ТР ТС 004/2011, ТР ТС 020/2011, ТР ТС 037/2016

Технические условия: ТУ 27.40.25-027-29497914-2020

2. Технические данные

Потребляемая мощность, Вт	75
Коррелированная цветовая температура, К	5000
Световой поток, лм	10 700
Световая отдача, лм/Вт	143
Тип источника света	Светодиод. (LED) несменная
Индекс цветопередачи (Ra)	80-89
Коэффициент пульсации светового потока, не более, %	5
Номинальное напряжение, В	220...230
Номинальная частота, Гц	50
Диапазон напряжения питания переменного тока, В	198...264
Диапазон напряжения питания постоянного тока, В	198...280
Класс защиты от поражения электрическим током	I
Коэффициент мощности	0,95
Амплитуда пускового тока	50
Длительность пускового тока	500
Степень защиты (IP)	IP65
Степень защиты от внешних механических воздействий (IK)	IK09
Класс светораспределения	П
Тип кривой силы света	Д
КСС	Косинусная
Климатическое исполнение и категория размещения	УХЛ1
Нормируемая рабочая температура окружающего воздуха, °С	-40...40
Материал корпуса	Нержавеющая сталь
Цвет корпуса	Нержавеющая сталь
Материал рассеивателя	Стекло
Масса нетто, кг	7,1
Габаритные размеры, мм	665 × 450 × 65

3. Комплектность

Светильник — 1 шт.

Информационный лист — 1 шт.

Упаковка — 1 шт.

3.1 Дополнительные аксессуары (заказываются отдельно)

Артикул	Наименование
Зpin-IP68-4-12	Соединитель кабельный 3 контактный IP68 0.5-2.5мм2 4-12мм

4. Указания по монтажу и эксплуатации

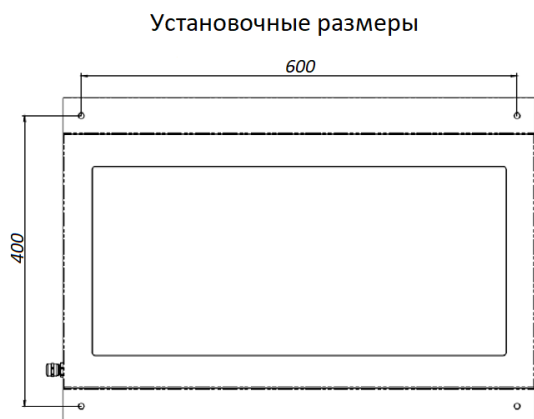


Рис.1

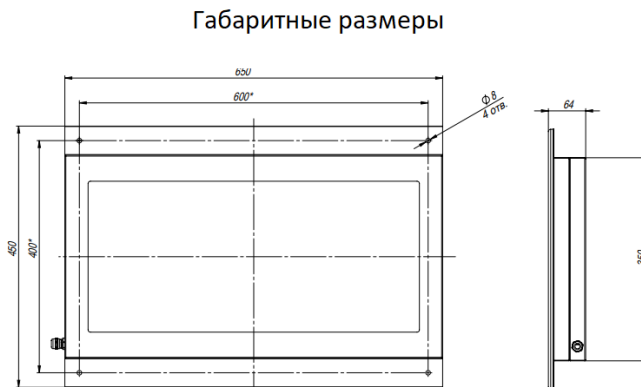


Рис.2

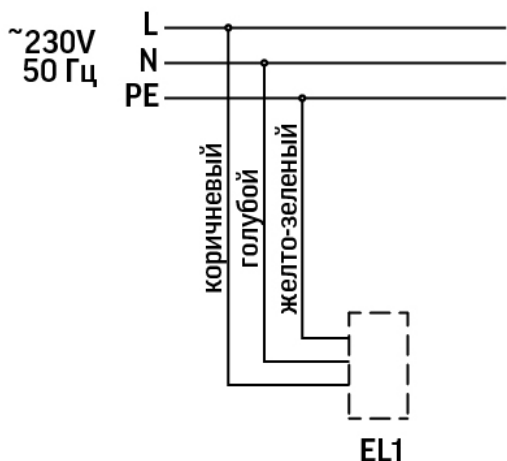


Рис.3

1. Отключить питание сети. Распаковать светильник.
2. Для светильника в исполнении SP - вывод провода из светильника осуществляется сверху. Для светильника в исполнении NK - вывод провода из светильника осуществляется сбоку по короткой стороне.
3. Установить светильник на опорную поверхность, используя отверстия на корпусе диаметром 8мм. Межцентровые размеры по горизонтали 600мм и по вертикали 400мм.
Для исполнения SP - предварительно подключить светильник к сети 230 В.
4. Подключить светильник к сети, используя трехжильный кабель, выведенный из светильника, где коричневый провод – фаза, голубой провод – ноль, желто-зеленый – земля (в соответствии с рисунком ниже)
5. Для светильника с управлением по DALI, осуществить подключение светильника к сети 230 В, используя пятижильный кабель, выведенный из светильника, где коричневый провод – фаза, голубой провод – ноль, желто-зеленый – земля. Подключить управление, используя серый - Dim+ (DA+), черный - Dim- (DA -) провода. Допускается произвольная полярность при подключении к шине управления DALI. При неиспользовании управления по DALI – заизолировать жилы кабеля DALI.

5. Условия хранения и транспортирования

Условия транспортирования: любым видом транспорта при условии защиты упаковки от механических воздействий и атмосферных осадков. Хранить в упаковке в закрытых сухих помещениях. При хранении светильников с аварийным питанием рекомендуется заряжать аккумуляторную батарею не реже одного раза в 6 месяцев.

6. Ресурс, срок службы, гарантии изготовителя

Ресурс работы светодиодного модуля: 100 000 ч.

Срок службы: 96 мес.

Гарантийный срок: 60 месяцев с даты продажи или поставки, но не более 64 месяцев с даты выпуска. Производитель гарантирует, что в течение гарантийного срока световой поток сохранится на уровне не ниже 70% от номинального значения, а цветовая температура не выйдет из диапазона допустимых отклонений, приведенных в ГОСТ 34819-2021.

7. Требования безопасности

Запрещаются любые работы со светильником при подключённом напряжении; эксплуатация светильника I класса защиты без подключения к защитному заземлению; эксплуатация светильника с механическими повреждениями.

Работы по монтажу производить специалисту не ниже II квалификационной группы по электробезопасности.

8. Сведения об утилизации

Специальных условий и разрешений для утилизации не требует.

9. Свидетельство о приемке

Светильник изготовлен в соответствии с техническими условиями и признан годным к эксплуатации.